

ネットワーク継電器試験装置

RY-23L形

製造中止



外形寸法 基準電圧部 550(W)×180(H)×470(D)mm 約43kg
 位相調整部 550(W)×180(H)×470(D)mm 約41kg
 出力調整部 550(W)×240(H)×470(D)mm 約43kg
 計測部 550(W)×240(H)×470(D)mm 約23kg
 リード線収納箱 リード線を収納して 約23kg

スポットネットワーク受電系統のネットワーク継電装置の動作試験器です。

基準電圧出力は440Vまで、電圧出力は150V、電流出力は5mAレンジを設けました。また、パネル計器はデジタルメータを使用し、一段と使いやすくなっております。

仕様

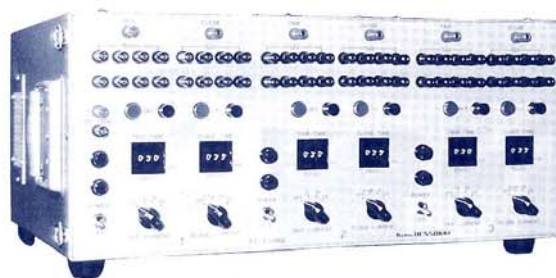
| 項目 | 仕様 |
|-------|---|
| 電源 | 三相 415, 210V 自動選択 50・60Hz |
| 出力 | 基準電圧 三相4線式 110, 220, 440V ±20% (線間電圧) 110V/2A, 220, 440V/0.5A ×3 |
| | 電圧出力 三相4線式 110V(欠相スイッチ付) 110V/2A ×3 |
| | 差電圧出力 0~1.5, 15, 150V 150V/0.5A ×3 |
| | 電流出力 0~50, 5, 0.5A, 50, 5mA 50A/2V, 5A/4V, 0.5A/6V, 50mA/25V, 5mA/15V ×3 0~100%連続調整 |
| 位相 | 0~360° |
| パネル計器 | 基準電圧計 699.9Vデジタル4桁表示 確度±0.3% of rdg |
| | 差電圧出力 299.9Vデジタル4桁表示 確度±0.3% of rdg |
| | 出力電流 99.99Aデジタル4桁表示 確度±0.3% of rdg |
| | 位相 0~359.9°デジタル4桁表示 確度±0.2° |

姉妹品

RY-23M形：デジタル時計を組込んでいます。

模擬遮断器

TZ-110BD形



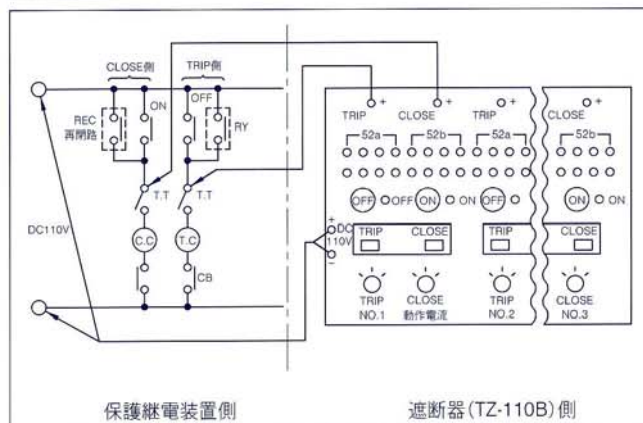
外形寸法 550(W)×440(D)×270(H)mm 約24kg

本器は、保護継電装置の実CBを本器におきかえて、CBのトリップ・クローズを含む試験を能率よく行うための模擬CBです。設定時間調整タイマーをデジタル式にして、設定しやすくするとともに、調整範囲を広げました。

仕様

電源：DC110V
 動作電圧：DC110V
 動作電流：TRIP側……………1・3・5A CLOSE側……………0.5・1・2A
 設定時間調整範囲：TRIP側………30~999msec CLOSE側………30~999msec
 模擬遮断器接点(52a・52b)：4a・4b(遮断電流DC110V 3A)×3回路

使用例



姉妹品

TZ-110-1CD形：外形寸法 550(W)×290(D)×180(H)mm
 TZ-110BD形と同一仕様ですが、回路数が1回路
 のものです。
製造中止
 TZ-110-1C3D形：外形寸法 550(W)×290(D)×180(H)mm
 TZ-110BD形と同一仕様ですが、回路数が3回路
 のものです。
 TZ-110-2CD形：外形寸法 400(W)×180(D)×270(H)mm
 TZ-110BD形と同一仕様ですが、回路数が2回路
 のものです。

TZ-21形：外形寸法 550(W)×320(D)×470(H)mm
 回路数が20回路のものです。仕様は異なります
 でお問い合わせ下さい。
 TZ-32B形：外形寸法 600(W)×320(D)×470(H)mm
 16回路2a接点のものです。
 TZ-44BD形：外形寸法 800(W)×340(D)×520(H)mm
 6回路6a2b接点のものです。