

変圧器の巻数比誤差を能率良く測定できます。

PC08-11-04



特長

- ・標準変圧器を内蔵。
- ・巻数比誤差をデジタル表示で直読できます。
- ・巻数比1.0から111.1まで測定できます。

概要

本器は、変圧器の巻数比誤差を能率良く測定できるように製作されたもので、巻数比誤差はデジタル表示（%表示）されます。

本器内部に正しい巻数比をもつ標準変圧器を内蔵し、標準変圧器の一次側（巻数比可変側・高圧側）と供試変圧器の高電圧側を並列に接続して電源を供給し、標準変圧器の二次側と供試変圧器低圧側の電圧を比較（差電圧）測定することで供試変圧器の巻数比誤差を表示します。

仕様

■電源

周波数：50Hz or 60Hz (スイッチにより切換)
電圧：AC100V±10V 1φ

■供試変圧器電源電圧

倍率切換×1：
25V(巻数比1) ～277.75V (11.1)
倍率切換×10：
25V(巻数比10) ～277.75V (111.1)
出力容量：100VA

■巻数比設定範囲 (設定桁数: 4 桁)

倍率切換 ×1 : 1.000 ～ 11.11
倍率切換 ×10 : 10.00 ～ 111.1

■巻数比誤差測定範囲

レンジ切換 (%)	5	50
測定範囲 (%)	0.00 ～ ±5.00	0.0 ～ ±50.0
分解能 (%)	0.01	0.1
確度 (%)	倍率切換 × 1	± (5%rdg + 5digits)
確度 (%)	倍率切換 × 10	± (5%rdg + 10digits)

■極性

減極性

「HIGH VOLTAGE」端子から供試変圧器の「高電圧側」に電源を供給します。「LOW VOLTAGE」端子と供試変圧器の「低電圧側」を接続します。

■付属品

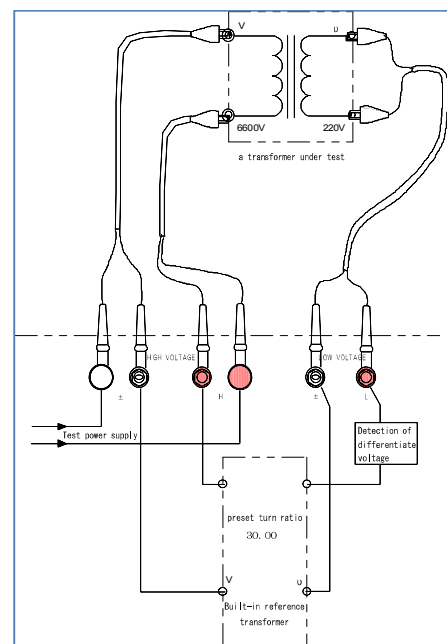
- (1) 電源コード：5m 1本 (3P-2Pアダプタ付き)
- (2) 高圧 (H) 接続コード：5m 1本
- (3) 高圧 (±) 側接続コード：5m 1本
- (4) 低圧側接続コード：5m 1本

■外形寸法

310 × 500 × 300 mm
(高さ) (幅) (奥行き)

■質量：約30 kg

供試変圧器の接続例



改良のため予告なく変更する場合があります。あらかじめご了承ください。



デンソクテクノ株式会社

〒144-0033
東京都大田区東糀谷六丁目4番17号
OTAテクノCORE 301
TEL03-6423-8122 FAX03-6423-8123
E-mail:dtec@densokutechno.co.jp
URL <http://www.densokutechno.co.jp/>

代理店