

# 電圧調整器/定電圧電源/定電流電源カタログ



ES-230



VSA-05

**DTEC**  
DENSOKU TECHNO

**デンソクテクノ株式会社**

〒144-0033 東京都大田区東糀谷六丁目4番17号 OTAテクノCORE 301

電話 : 03-6423-8122 FAX : 03-6423-8123

E-mail : [dtec@densokutechno.co.jp](mailto:dtec@densokutechno.co.jp) ホームページ <http://www.densokutechno.co.jp>

# 電圧調整器（スライドトランス） 特長

弊社の電圧調整器は、トロイダル変圧器と摺動ブラシ及び摺動機構によって構成された出力電圧を可変出来る摺動変圧器です。

出力電圧は、ダイヤルの回転操作により連続的<sup>\*注1</sup>に調整できます。

## 特長

- 出力電圧は、連続的に調整できます。
- 電圧損失が極めて少なく効率の良い電力制御が可能です。
- 瞬時的な過電圧・過電流に強い。

\*注1 連続的の意味は鉄芯に巻いたコイル面を摺動ブラシが移動することで出力電圧をほぼ連続的に可変できることをさします。

## 用途

- 試験装置や検査機器などの精密調整、電化製品などの過電圧、及び不足電圧の調整。
- モータの速度コントロール及びモータを動力とする機器の回転速度の調整。
- ヒーター及び温度調整器などの温度調整。
- 電子顕微鏡や調光装置などの照度調整。
- 教育実習用。

## 据置型



ES-110

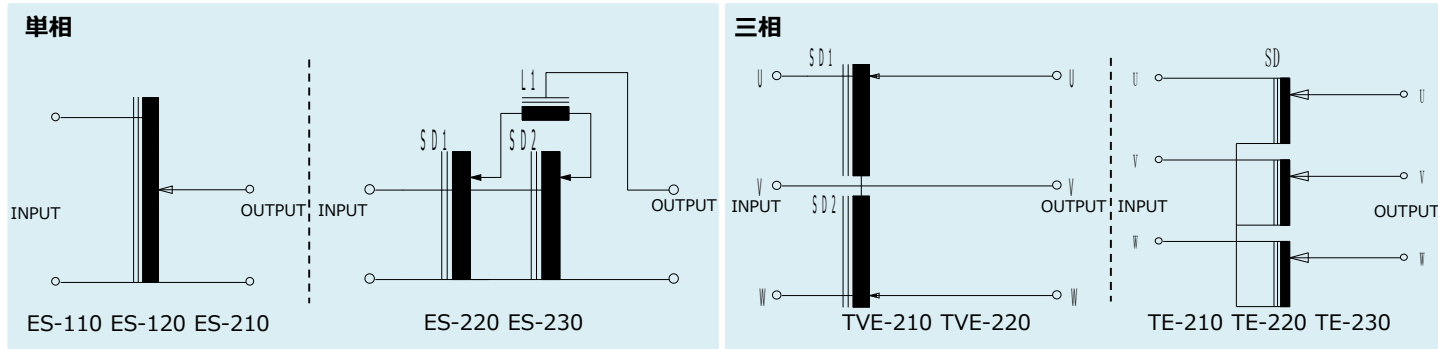


ES-230



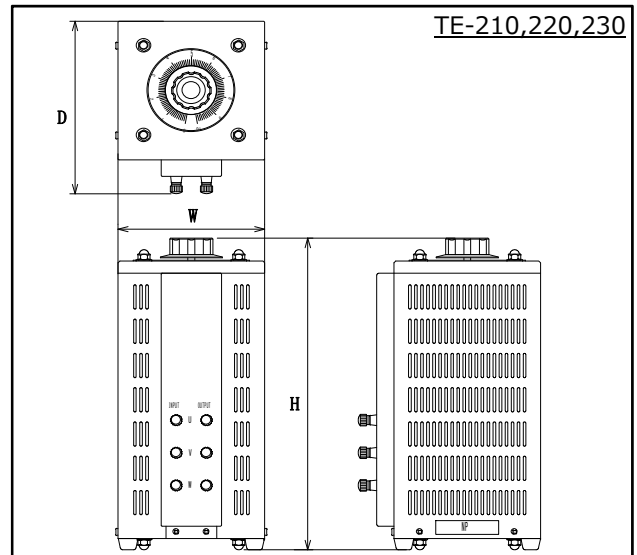
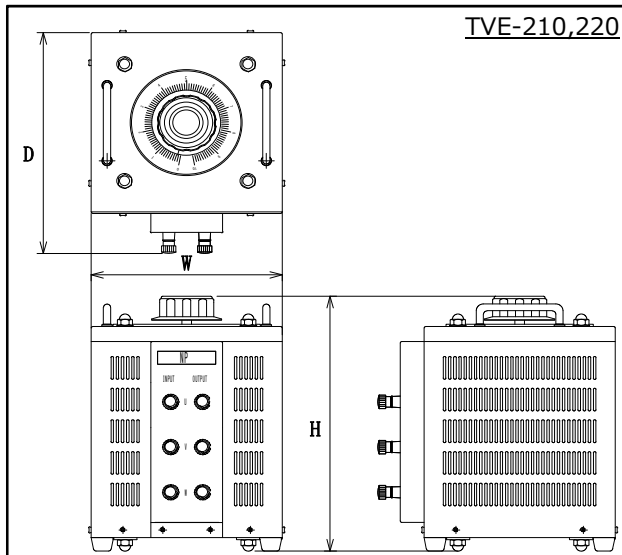
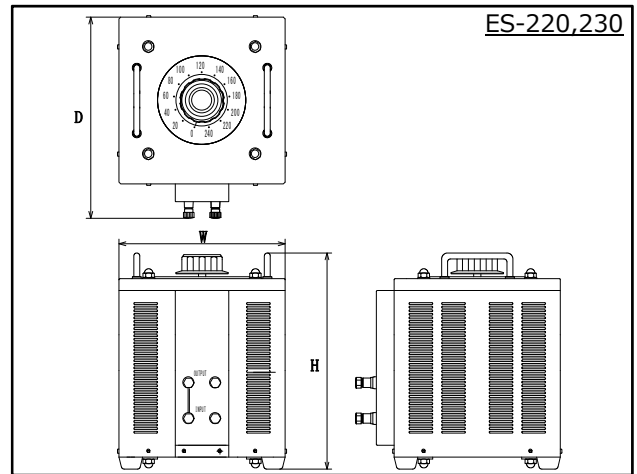
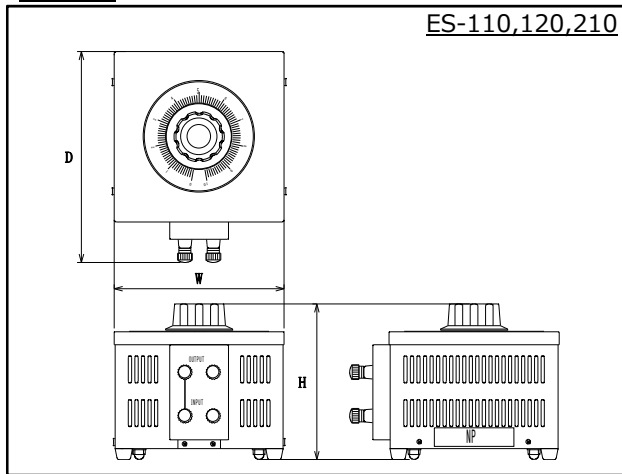
TE-230

## 回路図



# 電圧調整器（スライドトランス）仕様

## 外観図



| 相数    | 形式      | 入力     | 出力         | 質量<br>(kg)            | 寸法        |           |           | 備考      |
|-------|---------|--------|------------|-----------------------|-----------|-----------|-----------|---------|
|       |         |        |            |                       | H<br>(mm) | W<br>(mm) | D<br>(mm) |         |
| 単相    | ES-110  | 単相100V | 0~130V/10A | 6                     | 145       | 156       | 195       | 50/60Hz |
|       | ES-120  |        | 0~130V/20A | 12                    | 175       | 215       | 265       |         |
|       | ES-210  | 単相200V | 0~240V/10A | 12                    | 175       | 215       | 265       |         |
|       | ES-220  |        | 0~240V/20A | 26                    | 340       | 240       | 295       |         |
|       | ES-230  |        | 0~240V/30A | 32                    | 365       | 280       | 340       |         |
| 三相V結線 | TVE-210 | 三相200V | 0~240V/10A | ・三相V結線の仕様はお問い合わせください。 | 400       | 170       | 215       |         |
|       | TVE-220 |        | 0~240V/20A |                       |           |           |           |         |
| 三相Y結線 | TE-210  | 三相200V | 0~240V/10A | 19                    | 400       | 170       | 215       |         |
|       | TE-220  |        | 0~240V/20A | 34                    | 460       | 240       | 295       |         |
|       | TE-230  |        | 0~240V/30A | 45                    | 480       | 280       | 340       |         |

# 定電圧電源

**VSAシリーズは、省エネ、低価格、耐久性抜群の定電圧電源です。**

## 特長

- サーボ式定電圧電源。
- 効率90%以上（省エネ）。
- 低価格を実現。
- 装置の耐久性抜群。
- 電子式に比べノイズに強い。

## 用途

- 試験装置や検査機器用。
- その他様々な用途に活用可能。

## 参考写真



**VSA-01**



**VSA-02**



**VSA-03**



**VSA-04**



**VSA-05**



**VSA-06**

\* 入力/出力とも単相です。

\* 100Vおよび200Vの安定度

- ① 入力電圧±10%変動に於いて±1.5%以内
- ② 出力負荷0~10%に於いて±1.5%以内
- ③ 応答時間 1.5秒以内
- ④ 効率及び力率 90%以上

| 形式     | 入力      | 容量<br>(kVA) | 出力     |       | 質量<br>(kg) | 寸法        |           |           |
|--------|---------|-------------|--------|-------|------------|-----------|-----------|-----------|
|        | 電圧(V)   |             | 定電圧(V) | 電流(A) |            | H<br>(mm) | W<br>(mm) | D<br>(mm) |
| VSA-01 | 85~115  | 1           | 100    | 10    | 13         | 175       | 215       | 220       |
| VSA-02 |         | 2           |        | 20    | 18         | 210       | 300       | 295       |
| VSA-03 |         | 3           |        | 30    | 22         | 255       | 320       | 335       |
| VSA-04 |         | 10          |        | 100   | 55         | 380       | 390       | 570       |
| VSA-05 | 175~230 | 30          | 200    | 150   | 280        | 1400      | 600       | 700       |
| VSA-06 |         | 60          |        | 300   | 450        | 1400      | 600       | 1000      |

# 定電流電源

**SSAシリーズは、省エネ、低価格、耐久性抜群の定電流電源です。**

## 特長

- サーボ式定電流電源。
- 効率90%以上（省エネ）。
- 低価格を実現。
- 装置の耐久性抜群。
- 電子式に比べノイズに強い。

## 用途

- 試験装置や検査機器用。
- その他様々な用途に活用可能。

## 参考写真



- \* 入力出力とも単相です。
- \* 設定方法精度等はお問い合わせ下さい。
- \* 電流とVAの関係は、下表以外にも製作可能です。

| 形式     | 入力      | 容量<br>(kVA) | 出力     |       | 質量<br>(kg)                 | 寸法        |           |           |
|--------|---------|-------------|--------|-------|----------------------------|-----------|-----------|-----------|
|        | 電圧(V)   |             | 定電流(A) | 電圧(V) |                            | H<br>(mm) | W<br>(mm) | D<br>(mm) |
| SSA-01 | 85~115  | 1           | 500    | 0.5   | ・ 特注扱いになります。<br>・ ご相談ください。 |           |           |           |
| SSA-02 |         | 2           | 800    | 2     |                            |           |           |           |
| SSA-03 |         | 3           | 1000   | 3     |                            |           |           |           |
| SSA-04 |         | 10          | 1000   | 10    |                            |           |           |           |
| SSA-05 | 175~230 | 6           | 30     | 200   |                            |           |           |           |
| SSA-06 |         | 30          | 5000   | 6     |                            |           |           |           |
| SSA-07 |         | 60          | 10000  | 6     |                            |           |           |           |